

2024年4月30日発行

「2024年版 訪問看護関連報酬・請求ガイド（初版・第1～5刷）」の追補

標記ガイドをご購入いただきましてありがとうございます。お手数をおかけして申し訳ございませんが下記のとおり追加・修正させていただきますので、ご確認の上、ご活用のほどよろしくをお願いいたします。

1)

P. 21 4)高額療養費制度(所得に応じた自己負担の上限額)「【高額療養費制度(70歳以上)】」の表の(※)について、修正をお願い致します。

誤：(※) 後期高齢者の一般Ⅱは 18,000 or 6,000 + (医療費 - 30,000) × 1% のいずれか低い方。



正：(※) 後期高齢者の一般Ⅱは 18,000 or 6,000 + (医療費 - 30,000) × 10% のいずれか低い方。

2)

P. 98 7)訪問看護が医療保険対応時の減算の表について、修正をお願い致します。

(誤)

要介護度	医療の訪問看護が行われる場合 (末期の悪性腫瘍等厚生労働大臣が定める疾病等)(1月につき)	特別訪問看護の指示により医療の訪問看護が行われる場合 (<u>1月</u> につき)
------	--	--



(正)

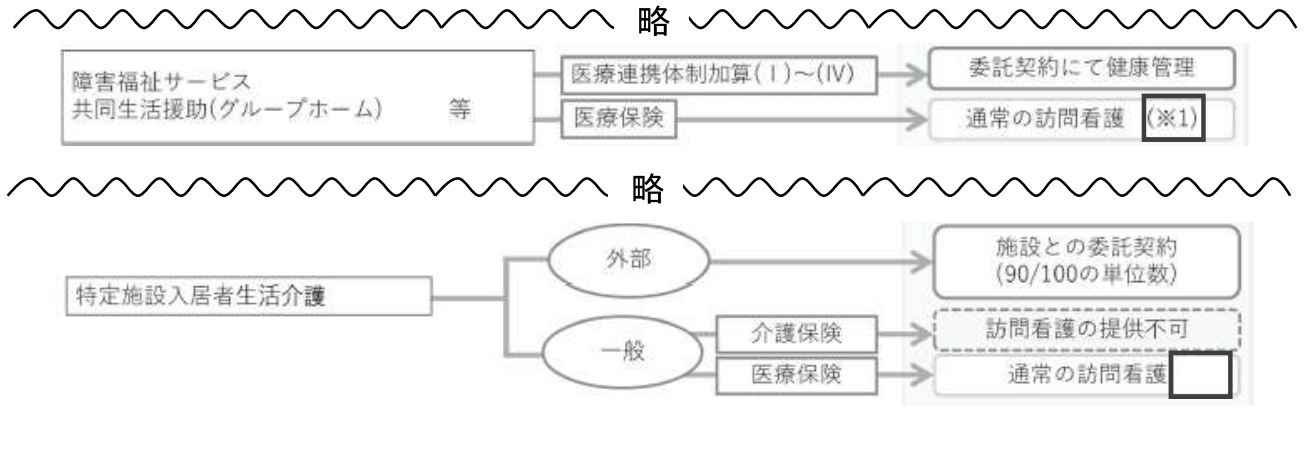
要介護度	医療の訪問看護が行われる場合 (末期の悪性腫瘍等厚生労働大臣が定める疾病等)(1月につき)	特別訪問看護の指示により医療の訪問看護が行われる場合 (<u>1日</u> につき)
------	--	--

3)

P. 38 について、修正をお願い致します。□ の部分が変更箇所になります。

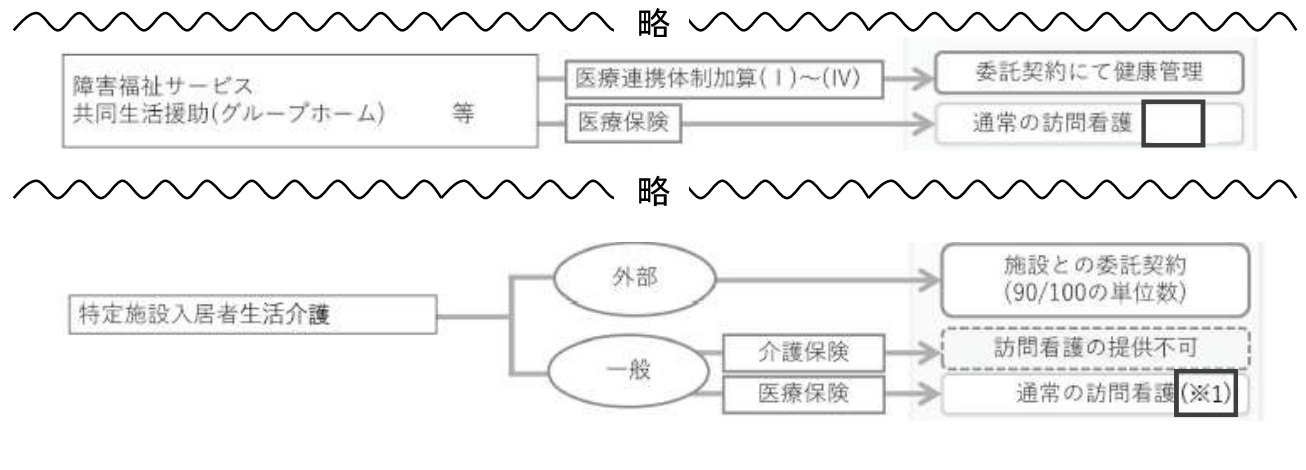
(誤)

図：高齢者施設等の入居者に対する訪問看護の提供例(主なもの)



(正)

図：高齢者施設等の入居者に対する訪問看護の提供例(主なもの)



5)

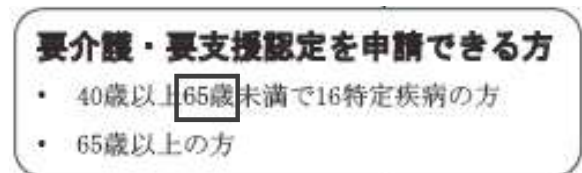
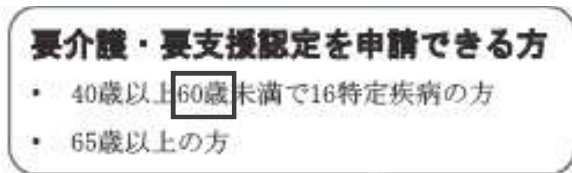
P.18 「介護保険と医療保険の訪問看護の制度の違い」の図について、修正をお願い致します。

(誤)

「40歳以上 **60歳**未満で16 特定疾病の方」

(正)

「40歳以上 **65歳**未満で16 特定疾病の方」



6)

P.47 「緊急訪問看護加算」について、修正をお願い致します。

(誤)

○主治医の属する診療所が、他の保険医療機関と連携して 24 時間の往診体制や連絡体制を構築し、当該利用者に対して、主治医が対応していない夜間等において、連携先の保険医療機関が「在宅療養移行加算1(p285)」を算定している場合に、その連携先の医療機関の医師の指示により、緊急に訪問看護を行った場合も算定できる。



(正)

○「在宅療養移行加算1(p285)」を算定している主治医の属する診療所が、他の保険医療機関と連携して 24 時間の往診体制や連絡体制を構築し、当該利用者に対して、主治医が対応していない夜間等において、その連携先の医療機関の医師の指示により、緊急に訪問看護を行った場合も算定できる。

7)

P.96 「1. 複合型サービス費」の説明(1行目)について、該当箇所の削除をお願い致します。

