

2024年4月30日発行

「2024年版 訪問看護関連報酬・請求ガイド（初版・第1・2・3刷）」の追補

標記ガイドをご購入いただきましてありがとうございます。お手数をおかけして申し訳ございませんが下記のとおり追加・修正させていただきますので、ご確認の上、ご活用のほどよろしくをお願いいたします。

1)

P. 21 4)高額療養費制度(所得に応じた自己負担の上限額)「【高額療養費制度(70歳以上)】」の表の(※)について、修正をお願い致します。

誤：(※) 後期高齢者の一般Ⅱは 18,000 or 6,000 + (医療費 - 30,000) × 1%のいずれか低い方。



正：(※) 後期高齢者の一般Ⅱは 18,000 or 6,000 + (医療費 - 30,000) × 10%のいずれか低い方。

2)

P. 98 7)訪問看護が医療保険対応時の減算の表について、修正をお願い致します。

(誤)

要介護度	医療の訪問看護が行われる場合 (末期の悪性腫瘍等厚生労働大臣が定める疾病等)(1月につき)	特別訪問看護の指示により医療の訪問看護が行われる場合 (<u>1月</u> につき)
------	--	--



(正)

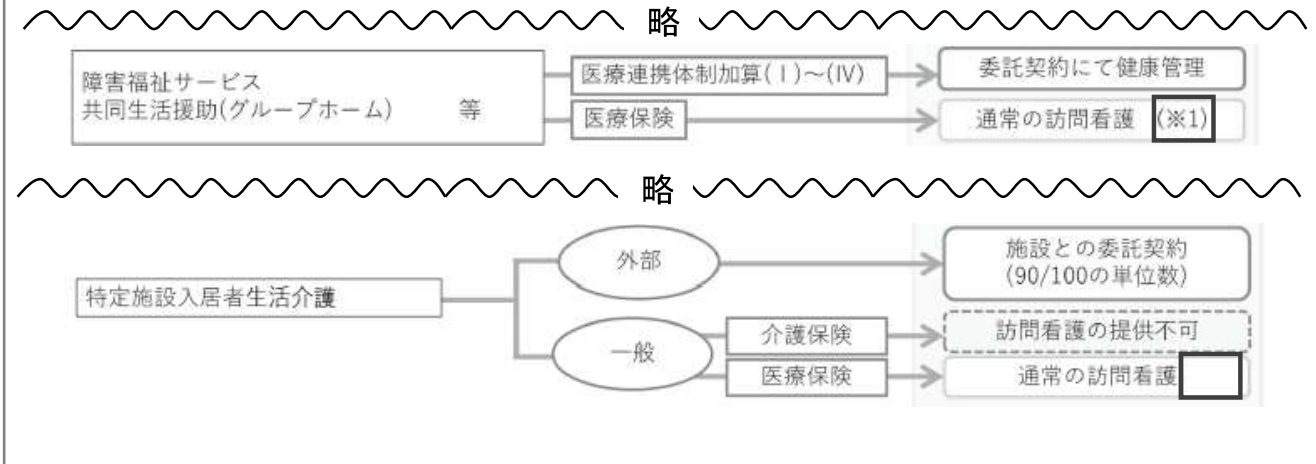
要介護度	医療の訪問看護が行われる場合 (末期の悪性腫瘍等厚生労働大臣が定める疾病等)(1月につき)	特別訪問看護の指示により医療の訪問看護が行われる場合 (<u>1日</u> につき)
------	--	--

3)

P. 38 について、修正をお願い致します。□ の部分が変更箇所になります。

(誤)

図：高齢者施設等の入居者に対する訪問看護の提供例(主なもの)



(正)

図：高齢者施設等の入居者に対する訪問看護の提供例(主なもの)

